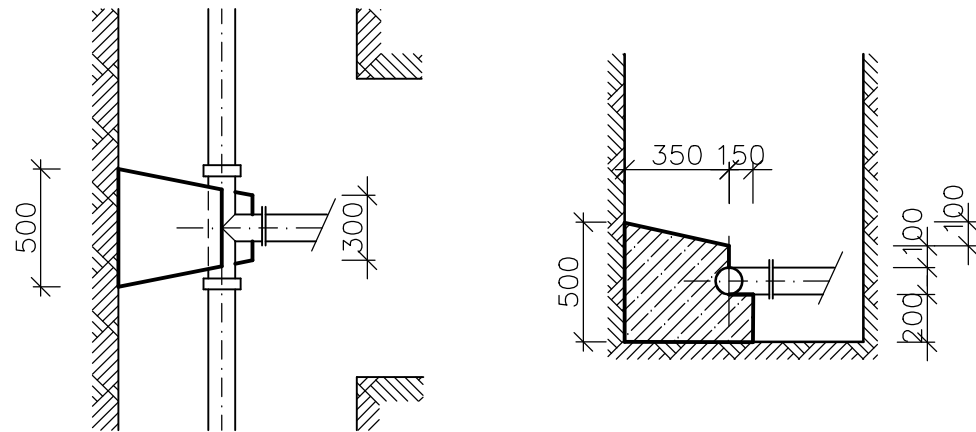
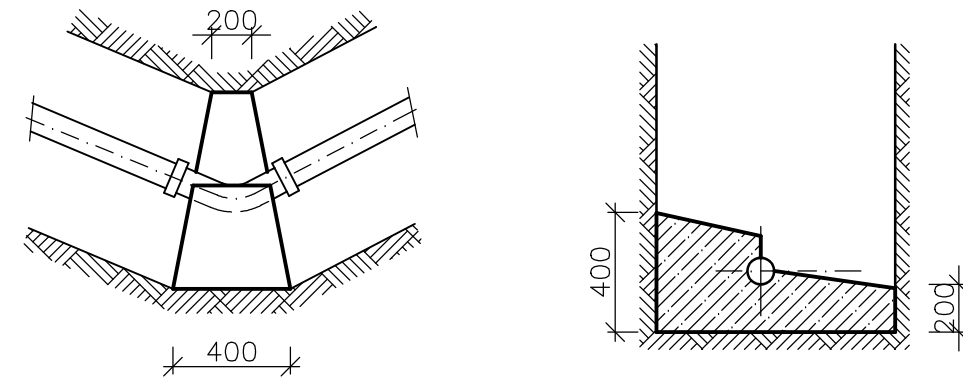


KB1 – KOTEVNÍ BETON. BLOK PRO ODBOČNÉ TVAROVKY



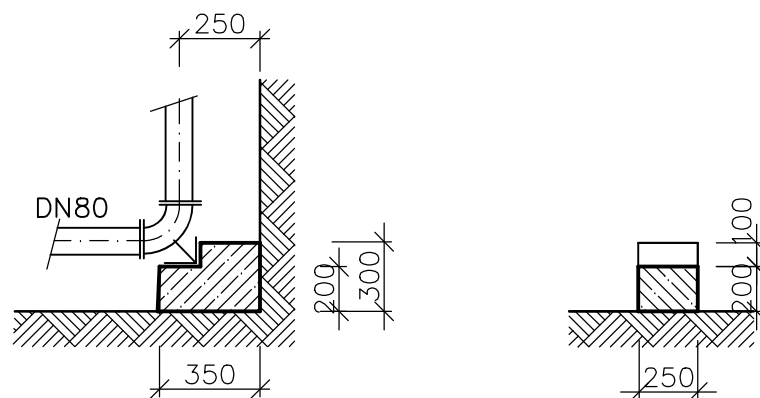
KB3 – KOTEVNÍ BETON. BLOK PRO OBLOUK 30°, 45°, 90°




KB4 – KOTEVNÍ BETON. BLOK NA KONCI POTRUBÍ



KB2 – KOTEVNÍ BETON. BLOK PRO HYDRANTOVÉ KOLENO



BETON C12/15

| | | | | |
|---|---|---|------------------|----------|
|  | zpracovatel: Vodohospodářské služby RT, s.r.o. Horní Lánov 61, 543 41 Lánov | objednatel: Obec Choustníkovo Hradiště č.p.102, 544 42 Choustníkovo Hradiště | | |
| | projektant: Ing. Eva Gebrtová | stupeň: TP | datum: září 2021 | |
| stavba: | VODOVOD CHOUSTNÍKOVO HRADIŠTĚ | | | |
| objekt: | OPRAVA KOZÍ KOUT | | | |
| obsah: | BETONOVÉ BLOKY – TYPOVÝ VÝKRES | měřítko: 1 : 50 | č. výkresu: – | č. paré: |