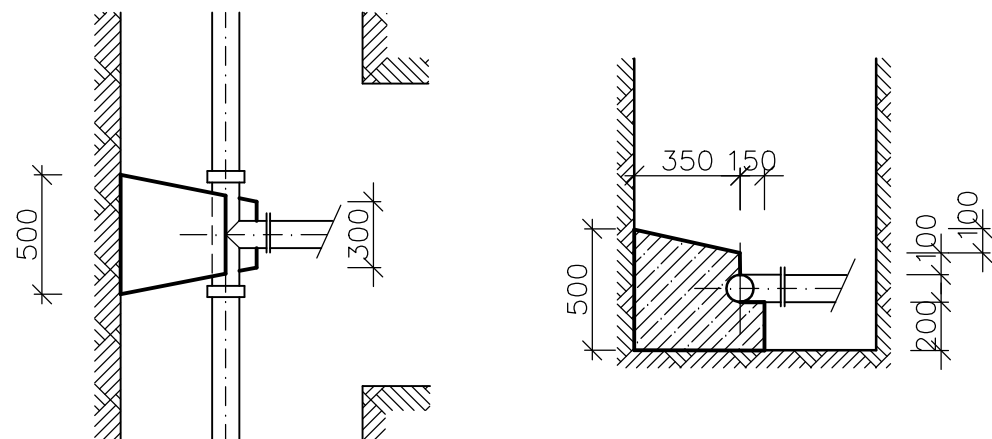
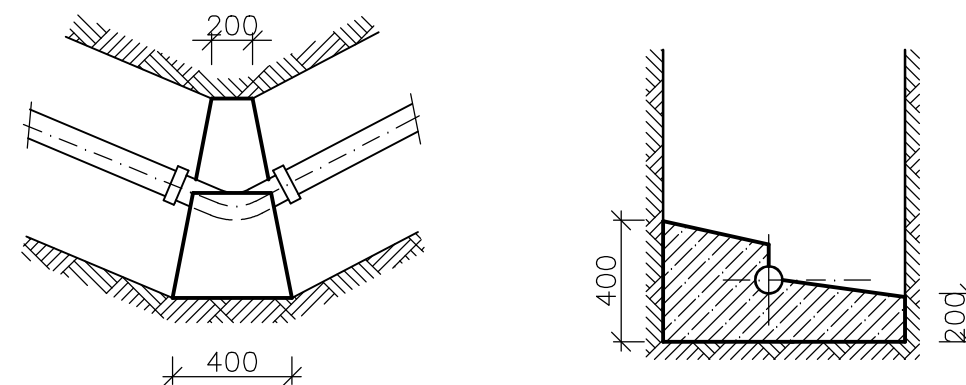


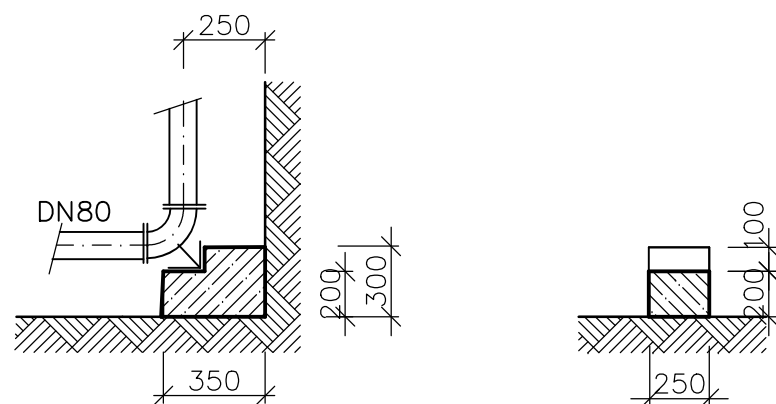
KB1 – KOTEVNÍ BETON. BLOK PRO ODBOČNÉ TVAROVKY



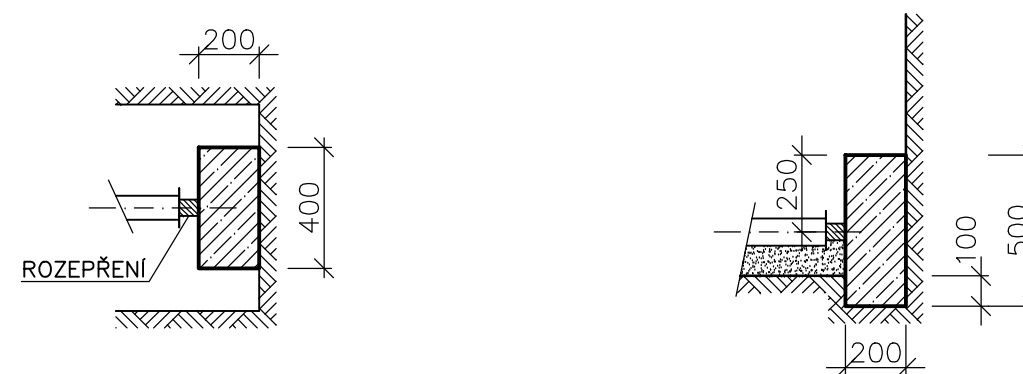
KB3 – KOTEVNÍ BETON. BLOK PRO OBLOUK 30°, 45°, 90°




KB2 – KOTEVNÍ BETON. BLOK PRO HYDRANTOVÉ KOLENO



KB4 – KOTEVNÍ BETON. BLOK NA KONCI POTRUBÍ



BETON C12/15

	zpracovatel: Vodohospodářské služby RT, s.r.o. Horní Lánov 61, 543 41 Lánov	objednatel: Obec Choustníkovo Hradiště č.p.102, 544 42 Choustníkovo Hradiště		
	projektant: Ing. Eva Gebrtová	stupeň: TP	datum:	
stavba:	VODOVOD CHOUSTNÍKOVO HRADIŠTĚ			
objekt:	PROPOJ MALUS			
obsah:	BETONOVÉ BLOKY – TYPOVÝ VÝKRES	měřítko: 1 : 50	č. výkresu: —	č. paré: