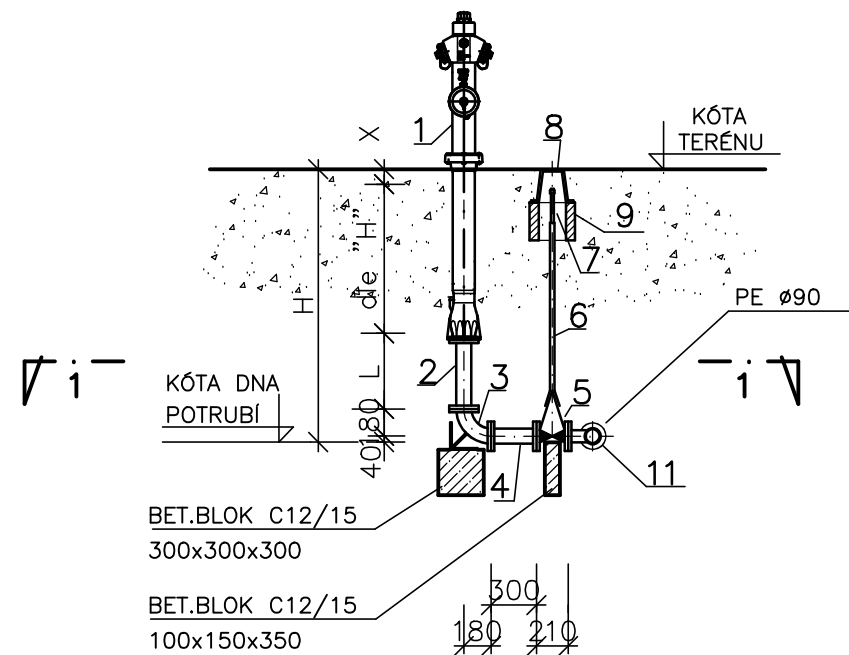
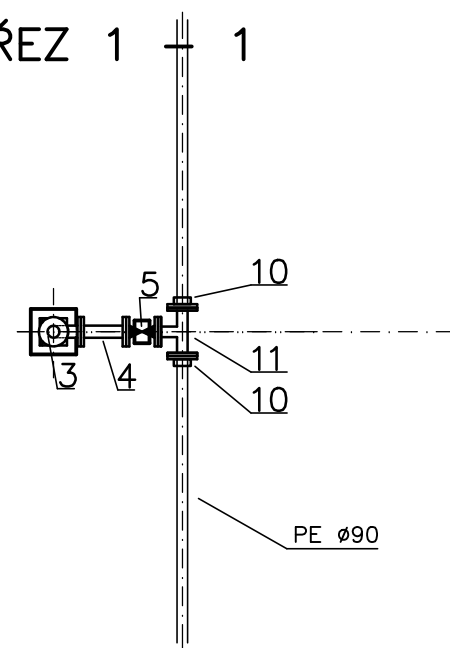


NADZEMNÍ HYDRANT

PŘÍČNÝ ŘEZ




PŮDORYSNÝ ŘEZ 1-1



LEGENDA :

POS.	POPIS
1	NADZEMNÍ HYDRANT DN80, PN 16, AUTOMATICKÉ PRÁZDNĚNÍ
2	LITINOVÁ PŘÍRUBOVÁ TVAROVKA TP DN80 x dl. L
3	LITINOVÉ PŘÍRUBOVÉ KOLENO S PATKOU PP DN80
4	LITINOVÁ PŘÍRUBOVÁ TVAROVKA TP DN80 x 300
5	VODÁRENSKÉ ŠOUPĚ MĚKKOTĚSNÍCÍ DN50, PN16 PRO OVLÁDÁNÍ ZEMNÍ ZÁKOPOVOU SOUPRAVOU
6	ZEMNÍ ZÁKOPOVÁ SOUPRAVA PRO ŠOUPĚ DN80
7	PRODLUŽOVACÍ TRUBKA $\varnothing 25 \times 3,2$ mm
8	ŠOUPÁTKOVÝ POKLOP
9	ŠOUPÁTKOVÁ TVÁRNICE
10	PŘÍRUBOVÝ ADAPTÉR PRO PE POTRUBÍ S JIŠTĚNÍM PROTI POSUNU
11	LITINOVÝ T-KUS DN80(150)/80 S PŘÍRUBOVOU ODBOČKOU DN80
12	LITINOVÉ PŘÍRUBOVÉ KOLENO 90° DN80

- POZN.: – UMÍSTĚNÍ POKLOPU V NEZPEVNĚNÉM TERÉNU – DO VZDÁLENOSTI CCA 0,2 M OKOLO POKLOPU ZÁDLAŽBA Z KAMENNÝCH KOSTEK ULOŽENÝCH DO BETONOVÉHO LOŽE
 – POKLOPY V EXTRAVILÁNU NEBO NEDOKONČENÉ TERÉNNÍ ÚPRAVY – POKLOP UMÍSTIT CCA 0,3 M NAD TERÉN S OCHRANNOU BETONOVOU SKRUŽÍ + OZNAČENÍ TABULKOU UMÍSTĚNOU NA VIDITELNÉM MÍSTĚ
 – LITINOVÉ TVAROVKY – Z TVÁRNÉ LITINY S CEMENTOVOU, PU NEBO EPOXIDOVOU VÝSTELKOU
 – SPOJOVÁNÍ PŘÍRUBOVÝCH ARMATUR A TVAROVEK – ŠROUBY A MATICE Z NEKORODUJÍCÍHO MATERIÁLU (GALVANICKY POZINKOVANÉ, PŘÍP. NEREZOVÉ – PAK MATICE S ÚPRAVOU PROTI ZADÍRÁNÍ) + PODLOŽKY,

	zpracovatel: Vodohospodářské služby RT, s.r.o. Horní Lánov 61, 543 41 Lánov	objednatel: Obec Choustníkovo Hradiště č.p.102, 544 42 Choustníkovo Hradiště
	projektant: Ing. Eva Gebrtová	stupeň: TP
stavba: VODOVOD CHOUSTNÍKOVO HRADIŠTĚ		datum:
objekt: PROPOJ MALUS		
obsah: NADZEMNÍ HYDRANT – TYPOVÝ VÝKRES	měřítko: --	č. výkresu: --
		č. paré: