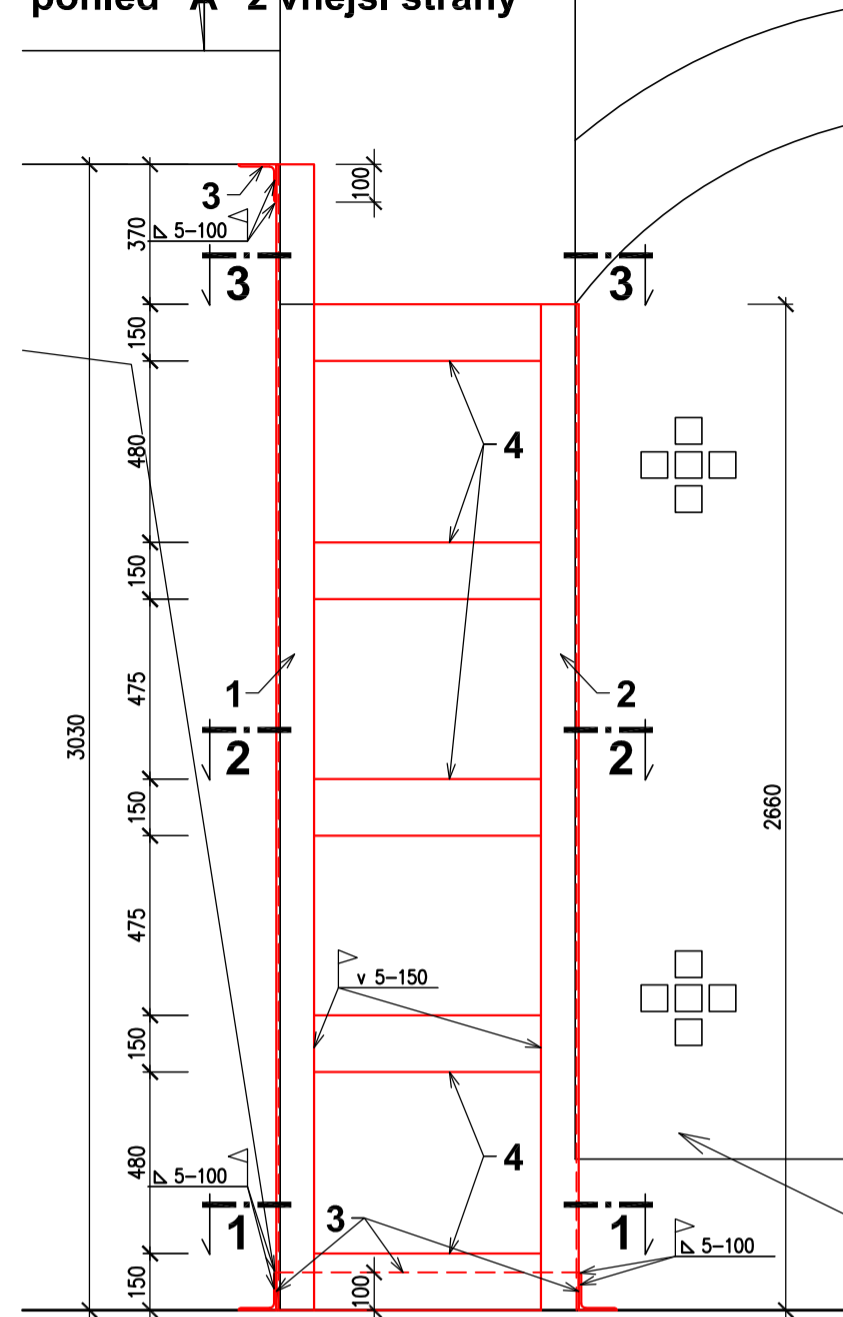
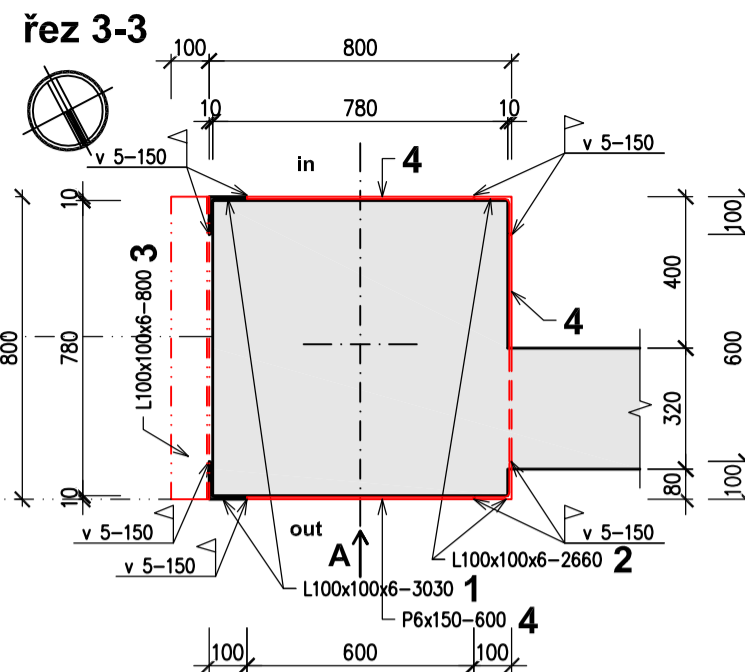


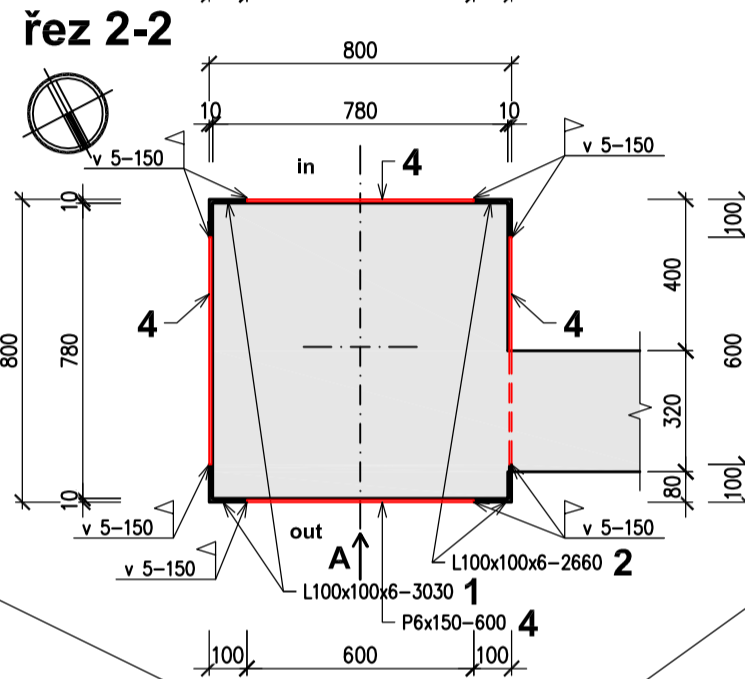
zesílení sloupu (S1) 1:20 4 ks
pohled "A" z vnější strany



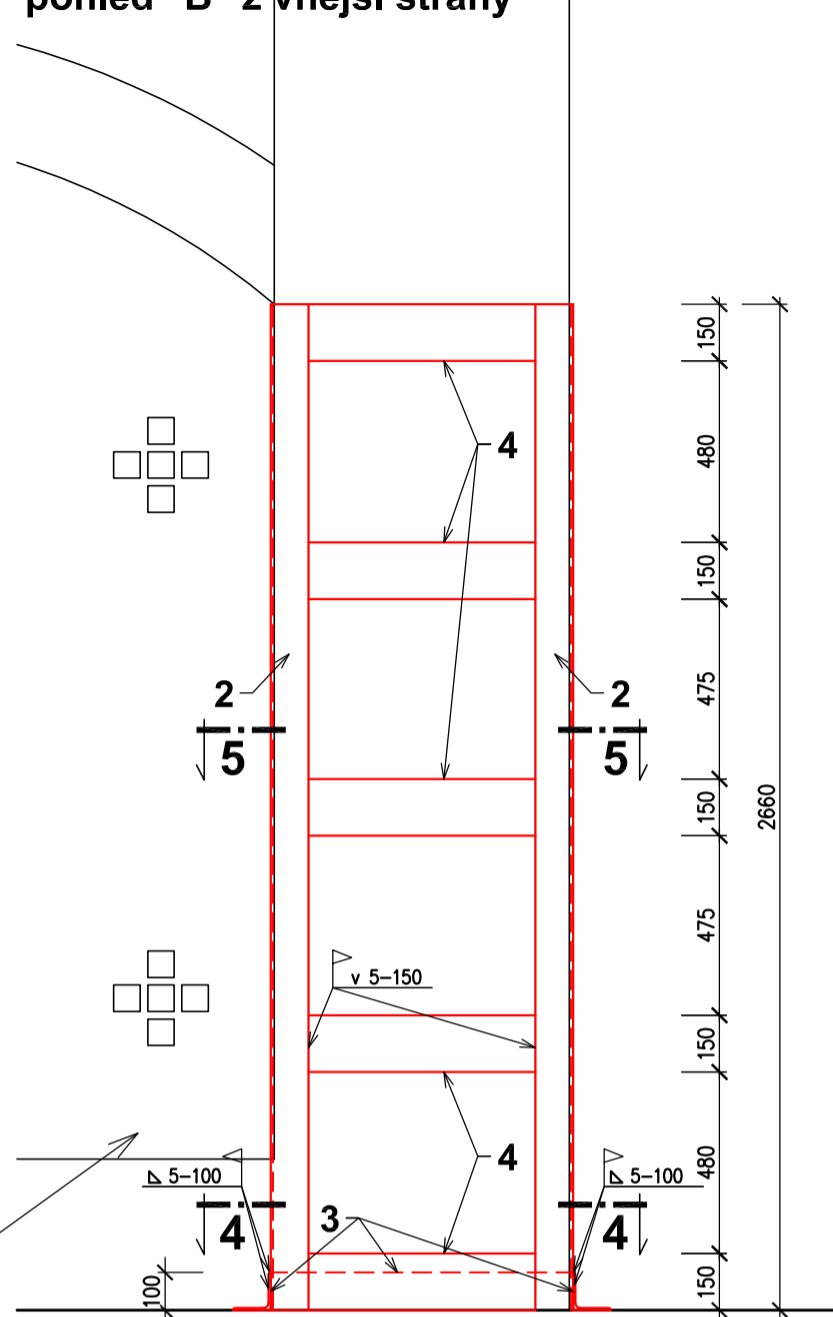
řez 3-3



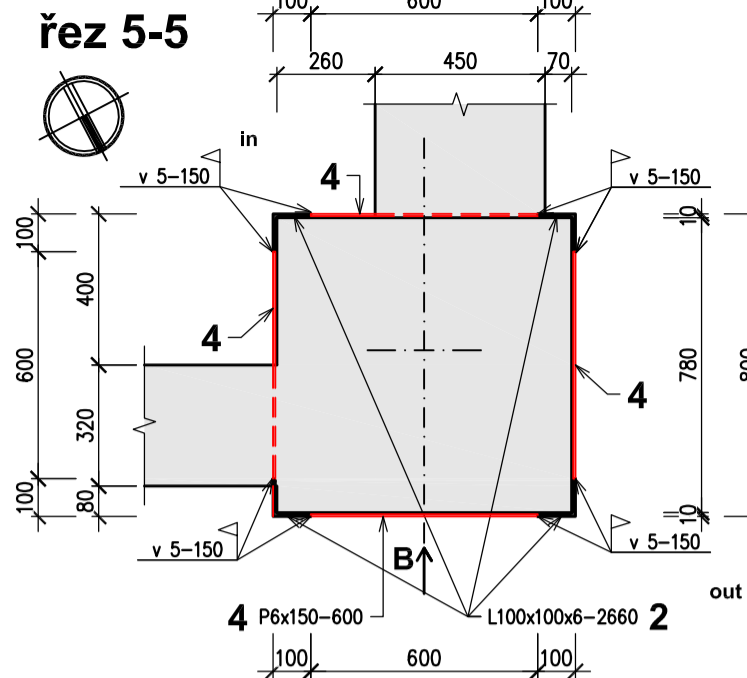
řez 2-2



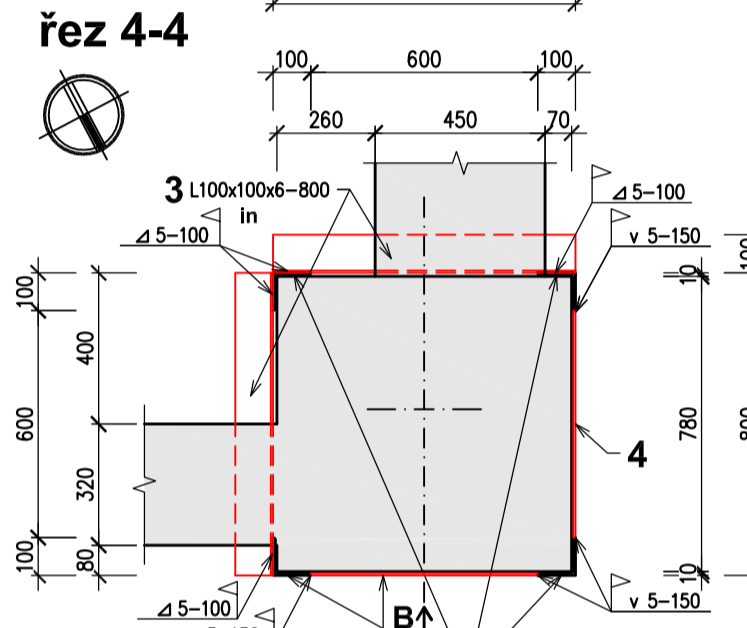
zesílení sloupu (S2) 1:20 3 ks
pohled "B" z vnější strany



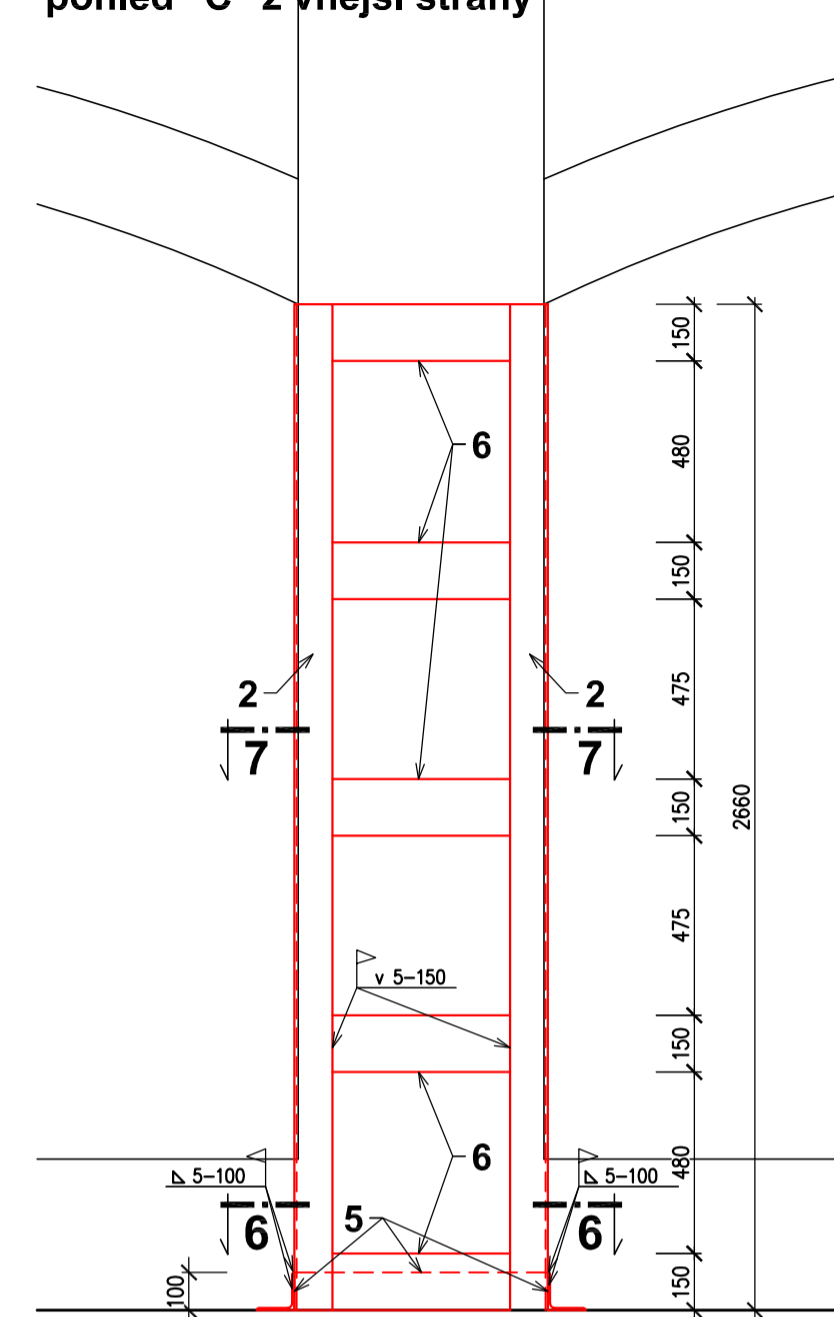
řez 5-5



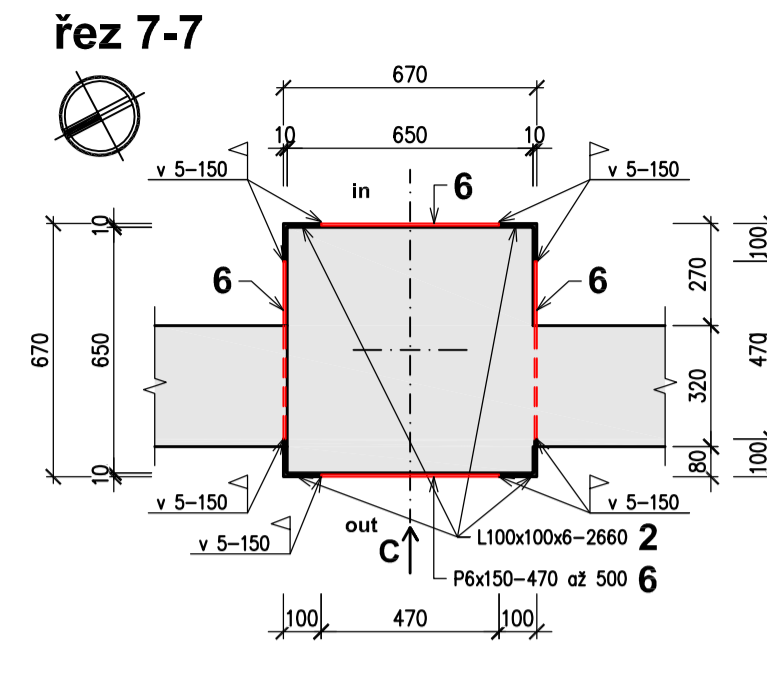
řez 4-4



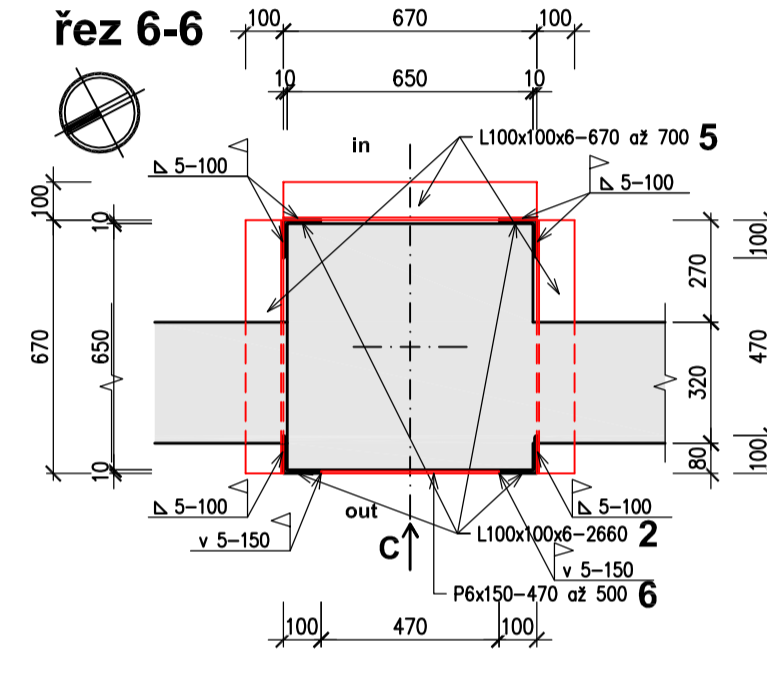
zesílení sloupu (S3) 1:20 5 ks
pohled "C" z vnější strany



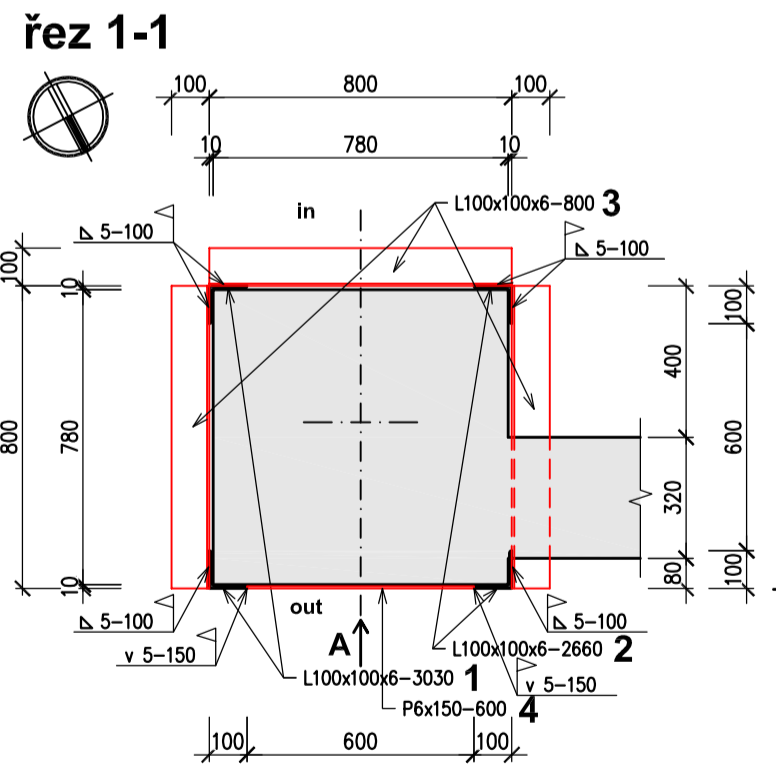
řez 7-7



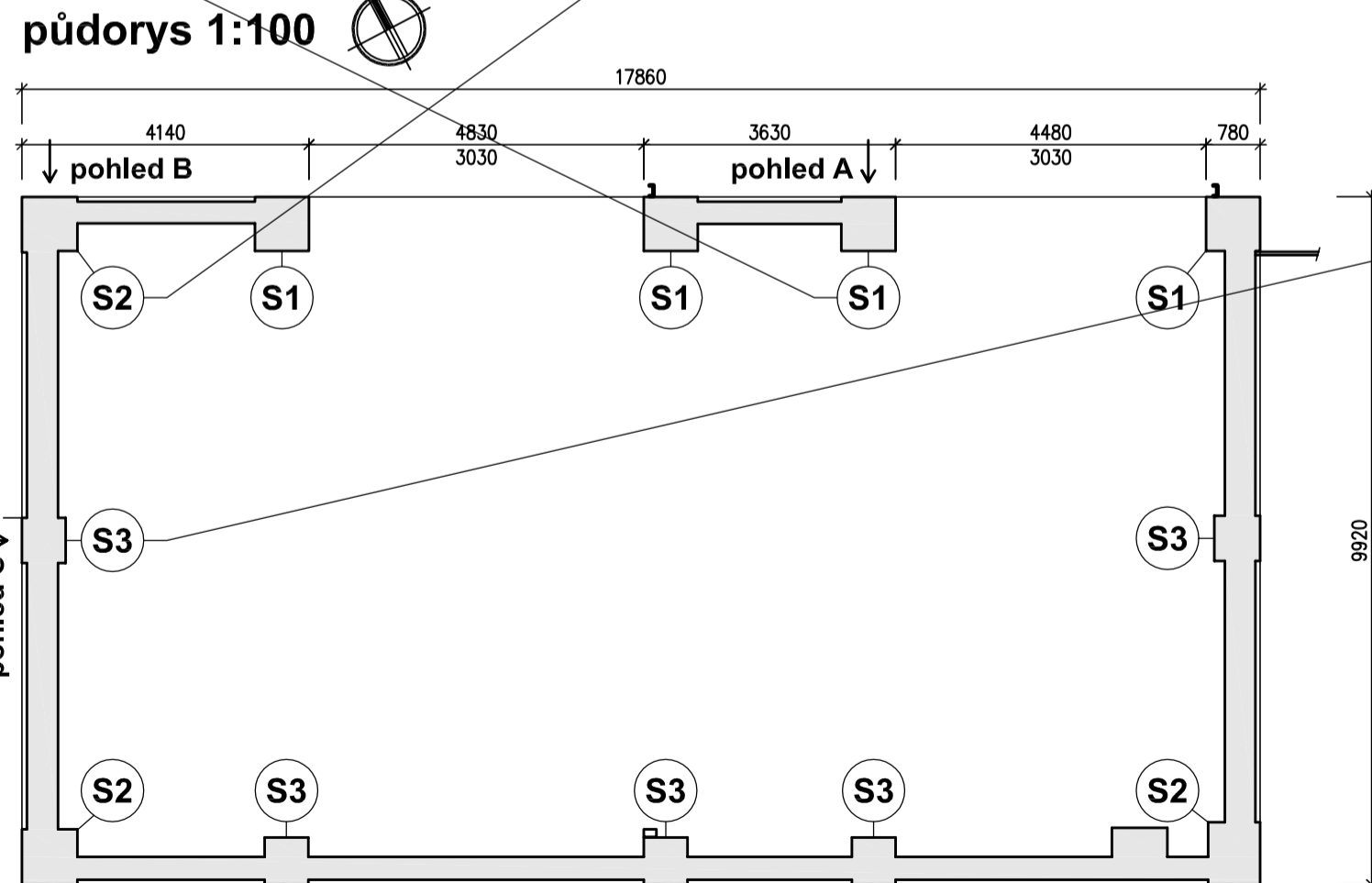
řez 6-6



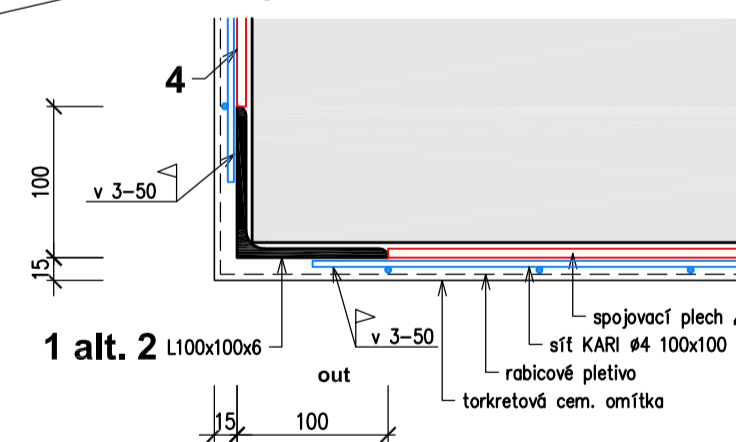
řez 1-1



půdorys 1:100



detail omítky a kotvení sítě KARI 1:5



POZNÁMKY:

- PŘED MONTÁŽÍ ROHOVÝCH ÚHELNÍKŮ BUDE PОВRCH SLOUPŮ VYROVNÁN (BROUŠENÍ ALT. CEM. MALTA).
- DÉLKY SPOJOVACÍCH PRVKŮ ROHOVÝCH ÚHELNÍKŮ POL.Č. 3, 4, 5 a 6 BUDOU PRO KAŽDÝ SLOUP UPRAVENY DLE SKUTEČNÝCH ROZMĚRŮ KAŽDÉHO SLOUPU.
- SPOJOVACÍ PRVKY NA SLOUPU VE SHODNÉ VÝŠKOVÉ POLOZE BUDOU SVAŘOVÁNY VŽDY V JEDNOM MONTÁŽNÍM KROKU A VYSTRÁDANÉ NA PROTIHLÝCH ROZÍCH. ABY DOŠLO K RÁDNÉMU PŘEDPĚTÍ VE SVAŘOVANÉ KONSTRUKCI, MUSÍ V DOBĚ SVAŘOVÁNÍ ROHOVÝCH ÚHELNÍKŮ TYTO PEVNĚ DOSEDAT NA PОВRCH UPRAVOVANÉHO SLOUPU!
- VŠECHNY PΟHLEDY NA UPRAVOVANÉ SLOUPY JSOU KRESLENY Z VNĚJŠÍ STRANY BUDOVY.
- U VŠECH ÚHELNÍKŮ PŘÍVAŘENÝCH K PATĚ (ALT. ZHLAVÍ) SLOUPU POL.Č. 3 (ALT. POL.Č. 5) BUDE PŘED (ALT. PO) JEJICH MONTÁŽÍ ZAJIŠTĚNO SPOLUPŮSOBENÍ SE ZÁKLADEM (ALT. PŘEKLADEM) VYROVNÁNÍM PОВRCHU MALTOU (ALT. JEMNÝM VYKLÍNOVÁNÍM).
- NA VOLNÉ PΟHLEDOVÉ PLOCHY SLOUPŮ BUDE MEZI ROHOVÉ ÚHELNÍKY PŘÍVAŘENA SÍŤ KARI #4 100x100
- VOLNÝ PОВRCH BUDE PŘED PŘEDENÍM CEMENTOVÉ TORKRETOVÉ OMÍTKY OBALEN RABICOVÝM PLETIVEM - CELKOVÁ TLOUŠŤKA CCA 25mm T.J. CCA 15mm NAD PОВRCH ÚHELNÍKU.

výpis prvků

KONSTRUKCE	POLOŽKA	PŘEDMĚT	POČET ks	PRŮŘEZ	ROZMĚRY mm			DÉLKA CELKEM m'	HMOTNOST JEDNOTKOVÁ kg/m'	HMOTNOST kg
					ŠÍŘKA	TL.	DÉLKA			
S1 4ks	1	úhelník přiložený k rohu sloupu	8	L	100x100	6	3030	24.24	9.26	224.5
	2	úhelník přiložený k rohu sloupu	40	L	100x100	6	2660	106.40	9.26	985.3
	3	úhelník přivař.k patě (hlavě) sloupu	22	L	100x100	6	800	17.60	9.26	163.0
S2 3ks	4	spojovací plech přivař. k roh. úhel.	122	P	150	6	600	73.20	7.10	519.7
	5	úhelník přivař.k patě (hlavě) sloupu	15	L	100x100	6	700	10.50	9.26	97.2
S3 5ks	6	spojovací plech přivař. k roh. úhel.	85	P	150	6	500	42.50	7.10	301.8
	7	sít přivařená k rohovým úhelníkům	#4		700	4	2,6-3m	60 m2	11.88	712.8
								celkem	3004.3	

±0,000 = podlaha 1.np

PROJEKTIS S.R.O. LEGIONÁŘSKÁ 562 54401 DVŮR KRÁLOVÉ N.L. TEL. 499320206 FAX. 499320202 E-MAIL: O.PETRAS@PROJEKTIS.CZ			
HLAV.PROJEKT:	ZODP.PROJEKT:	VYPRACOVAL:	KONTROLOVAL:
Ing. Zdeněk Jansa	Ing. P. Pražáková	Ing. Ota Petráš	
INVESTOR: Obec Choustníkovo Hradiště	MŮ: Choustníkovo Hradiště		
544 42 Choustníkovo Hradiště čp. 102		Stav.úř.: Dvůr Králové n.L.	
AKCE: OPRAVA STODOLY u čp. 79, obec Choustníkovo Hradiště			
CHOUSTNÍKOVŮ HRADIŠTĚ			
STAVEBNÍ ŘEŠENÍ		FORMÁT	4x A4
OBSAH VÝKRESU:		DATUM	duben 2021
zesílení sloupů		ÚČEL	POVOLENÍ STAVBY
		ČÍS.KÓPIE	
		ČÍS.ZAKÁZKY	2548
		MĚŘÍTKO	Č.
		1:100,20	109

