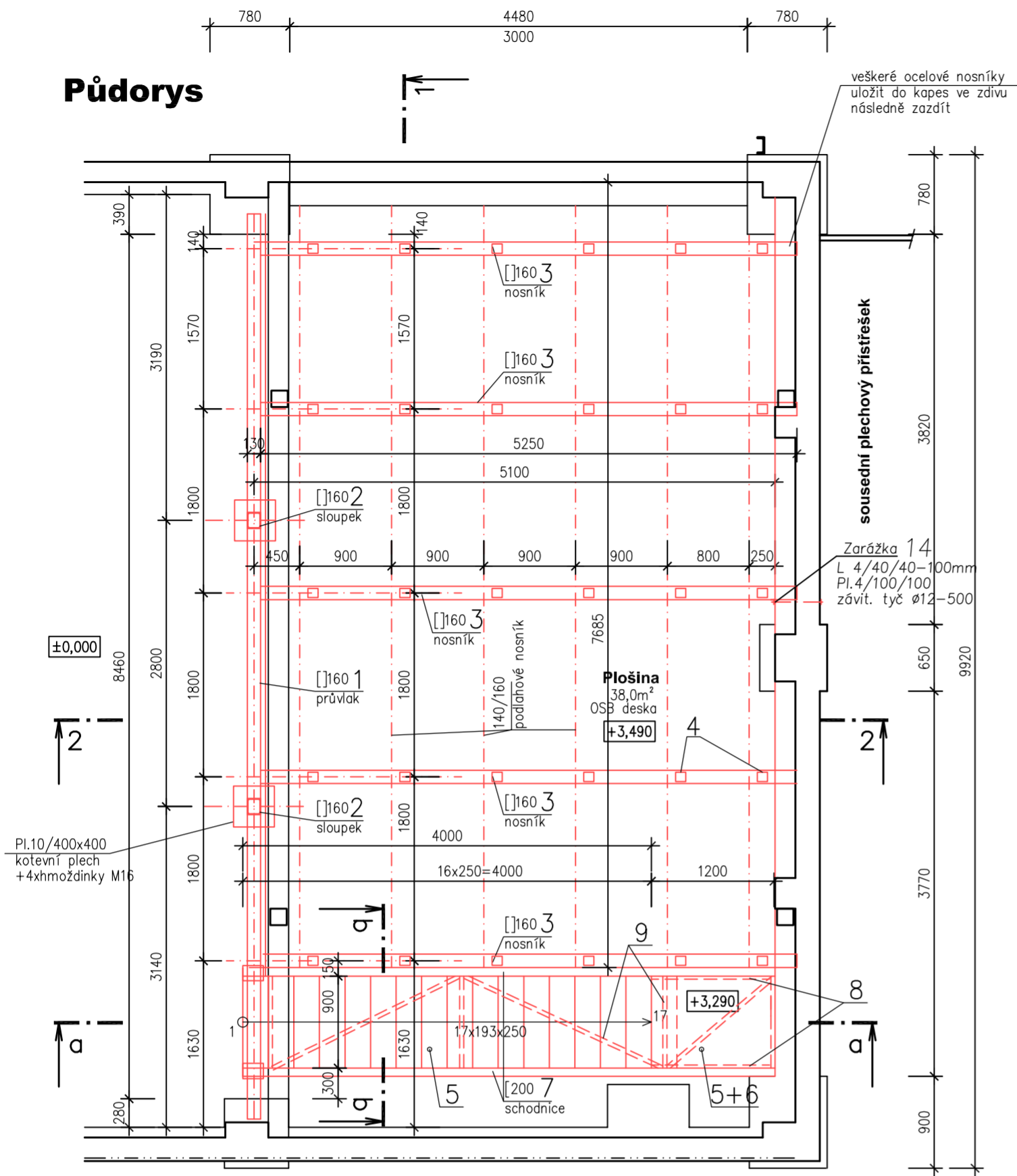
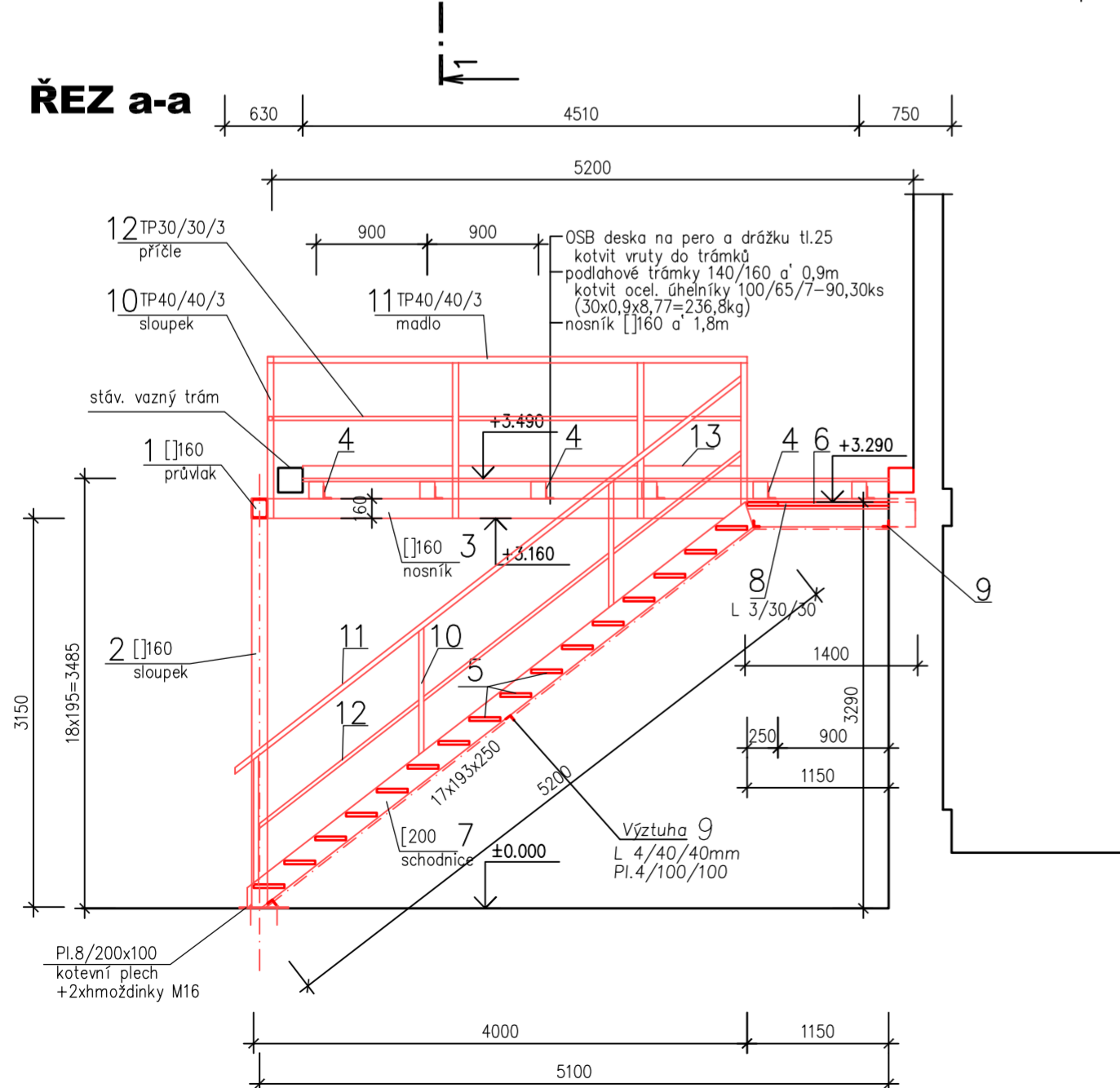


Půdorys



ŘEZ a-a

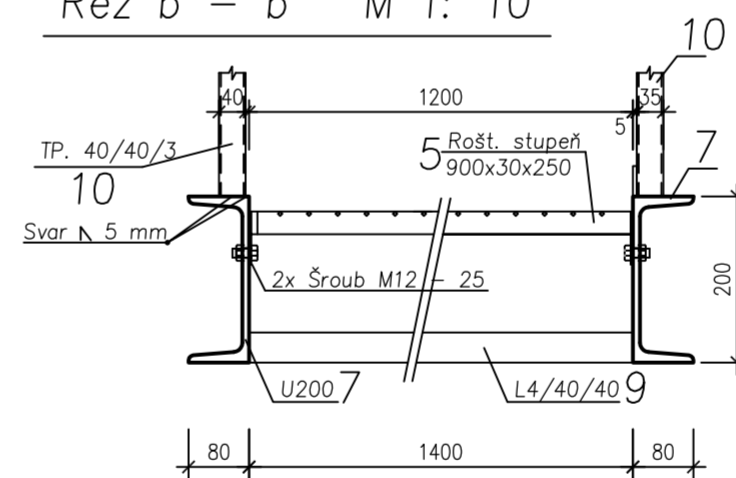


VÝPIS ZÁMEČNICKÝCH PRVKŮ

KONSTRUKCE	POLOŽKA	PŘEDMĚT	POČET ks	PRŮŘEZ	ROZMĚRY mm			DÉLKA CELKEM m'	HMOTNOST JEDNOTKOVÁ kg/m'	HMOTNOST kg
					ŠÍŘKA	TL.	DÉLKA			
	1	průvlak	2	UPE	160	-	8900	17,8	17,0	302,6
	2	sloupek	4	UPE	160	-	3150	12,6	17,0	214,2
		kotevní plotna	2	Pl.	400	10	400	0,32m ²	78,70kg/m ²	25,2
	3	nosník	10	UPE	160	-	5250	52,5	17,0	892,5
	4	kotevní úhelník dřevěných trámek	30	L	100/65	7	90	2,7	8,77	23,7
	5	Stupeň pororoštu	17	rošt	250	30	900	-	9,5kg/ks	161,5
	6	Pororošt podesty	1	rošt	900	30	900	0,81m ²	21,5kg/m ²	17,4
	7	schodnice	2	[200	-	5200	10,4	25,3	263,1
			2	[200	-	1400	2,8	25,3	70,8
		kotevní plotna	2	Pl.	200	8	100	0,04m ²	62,96kg/m ²	2,5
	8	Nosník pororoštové podesty	2	L	30/30	3	1150	2,3	1,36	3,1
	9	Výtaha	-	L	40/40	4	-	9,0	2,42	21,9
		Spojovací plech	3	Pl.	100	4	100	0,03	31,48kg/m ²	0,9
	10	sloupek	9	TP	40/40	3	1260	11,3	4,32	49,0
			8	TP	40/40	3	1000	8,0	4,32	34,6
	11	madlo	-	TP	40/40	3	-	22,0	4,32	95,0
	12	příčle	-	TP	30/30	3	-	22,0	2,43	53,5
	13	zarážka	-	L	100/65	7	-	3,5	8,77	30,7
	14	Zarážka	-	L	40/40	4	100	0,1	2,42	0,24
		Pojistný plech	1	Pl.	100	4	100	0,01	31,48kg/m ²	0,3
		prořez							3%	80,8
Celkem										2343,5

nerez.chemická kotva	12	ø		M16	120		
----------------------	----	---	--	-----	-----	--	--

Řez b - b M 1: 10



POZNÁMKA:

- NOSNOST plošiny 3kN/m²
- veškeré ocelové prvky budou vzájemně svařeny svary 45
- dřevěné podlahové trámky kotvit k úhelníkům vruty 1xM5-100
- veškeré ocelové prvky budou natřeny 1x základní a 2x vrchní syntetickou barvou
- tento výkres nenahrazuje dílenskou dokumentaci.

±0,000 = podlaha 1.np

PROJEKTIS S.R.O. LEGIONÁRSKÁ 562 54401 DVŮR KRÁLOVÉ N.L. TEL. 499320206 FAX. 499320202 E-MAIL: O.PETRAS@PROJEKTIS.CZ			
HLAV.PROJEKT.	ZODP.PROJEKT.	VYPRACOVAL	KONTROLOVAL
Ing. Zdeněk Janša	Ing. P. Pražková	Ing. Ota Petráš	
INVESTOR: Obec Choustníkovo Hradiště		MŮ: Choustníkovo Hradiště	
544 42 Choustníkovo Hradiště čp. 102		Stav.úř.: Dvůr Králové n.l.	
AKCE: OPRAVA STODOLY u čp. 79, obec Choustníkovo Hradiště		CHOUSTNÍKOVO HRADIŠTĚ	
STAVEBNÍ ŘEŠENÍ			
OBSAH VÝKRESU:			
Ocel.kce plošiny			
		FORMÁT	2,5x A4
		DATUM	duben 2021
		ÚČEL	POVOLENÍ STAVBY
		ČÍS.KOPIE	
		ČÍS.ZAKÁZKY	2548
		MĚŘÍTKO	č.
		1:50,10	110

